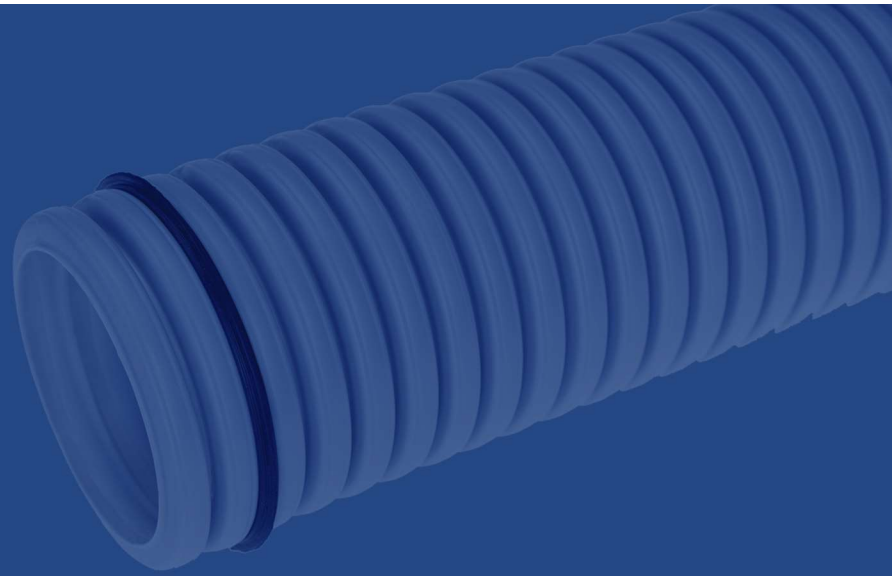
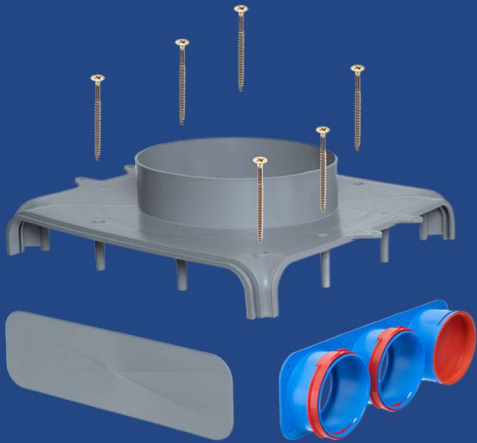


Materiały instalacyjne



2022



CENNIK



www.aerovent.pl

aeroVent
REKUPERATORY I WENTYLACJA

MODUŁOWY SYSTEM WENTYLACYJNY **aeroVent**

Modułowy system wentylacyjny aeroVent przeznaczony do instalacji w domach jednorodzinnych pozwala na łatwe i szybkie wykonanie instalacji rekuperacji. System wykorzystuje elastyczne kanały wentylacyjne o średnicach zewnętrznych zarówno 75 jak i 90 mm. W połączeniu z przewodami wentylacyjnymi wykonanymi z EPP pozwala na wykonania kompletnego systemu wentylacji przy wykorzystaniu niewielkiej ilości elementów. W efekcie system jest łatwy w montażu i transporcie, a niewykorzystane

elementy systemu z powodzeniem mogą być użyte w kolejnych instalacjach wentylacyjnych. Materiał, z którego wykonano elementy skrzynek rozprężnych i rozdzielaczy powietrza gwarantuje niespotykaną wytrzymałość na uszkodzenia mechaniczne, a zastosowane przewody do przesyłu powietrza wykonane są w technologii grubościenniejszej, przez co i one są odporne na ryzyko potencjalnego uszkodzenia w trakcie prowadzenia innych prac budowlanych.



KANAŁY WENTYLACYJNE

Kanał wentylacyjny

Elastyczny przewód wentylacyjny dostarczany w zwojach 50 mb. Wykonany z wysokiej jakości polietylenu HDPE z dodatkiem środka bakteriostatycznego.

Wymiar		Nr katalogowy	Cena detaliczna (netto)
Ø 75 mm	1 paleta = 6 rolek	522058	585,00 PLN
Ø 90 mm	1 paleta = 4 rolki	522089	890,00 PLN



SKRZYNKI NAWIEWNO - WYCIĄGOWE

Skrzynka nawiewno/wyciągowa 2x75/125 - 200

Skrzynka nawiewno-wyciągowa zaopatrzona jest w dwa króćce o średnicy Ø75 mm do podłączenia przewodów wentylacyjnych.

	Nr katalogowy	Cena detaliczna (netto)
Karton 64 sztuki	522126	85,00 PLN



Skrzynka nawiewno/wyciągowa 2x75/125 - 300

Unikalny kształt zapewnia cichy przepływ powietrza, a gładka wewnętrzna warstwa zapobiega osadzaniu się zanieczyszczeń.

	Nr katalogowy	Cena detaliczna (netto)
Karton 52 sztuki	522140	105,00 PLN



Skrzynka nawiewno/wyciągowa 1x90/125 - 300

Przedłużona konstrukcja skrzynki umożliwia jej bezproblemowy montaż w suficie podwieszonym, wylewce lub stropie budynku.

	Nr katalogowy	Cena detaliczna (netto)
Karton 55 sztuk	522157	105,00 PLN



Skrzynka nawiewno/wyciągowa 2x90/125 - 300

Skrzynka nawiewno-wyciągowa zaopatrzona jest w dwa króćce o średnicy Ø90 mm do podłączenia przewodów wentylacyjnych.

	Nr katalogowy	Cena detaliczna (netto)
Karton 45 sztuk	522164	105,00 PLN



ROZDZIELACZE / MODUŁY

Rozdzielacz PP MODULAIR 9x75/160 (lub200)

Innowacyjny system pozwalający wykonać samodzielnie rozdzielacze powietrza składające z wielu króćców w wersji przelotowej i nieprzelotowej.

	Nr katalogowy	Cena detaliczna (netto)
Przykład konfiguracji	522225	378,00 PLN / 9x75/160
	522256	378,00 PLN / 9x75/200



Rozdzielacz PP MODULAIR 12x75/160 (lub200)

Konstrukcja rozdzielacza umożliwia jego montaż w warstwach podłogi, sufitach podwieszanych, a także w ścianach szkieletowych.

	Nr katalogowy	Cena detaliczna (netto)
Przykład konfiguracji	522263	404,00 PLN / 12x75/160
	522270	404,00 PLN / 12x75/200



Rozdzielacz PP MODULAIR 15x75/160 (lub200)

Rozdzielacze zostały zaprojektowane jako element modułowy z myślą o wygodzie użytkownika i łatwości montażu.

	Nr katalogowy	Cena detaliczna (netto)
Przykład konfiguracji	522287	715,00 PLN / 15x75/160
	522294	715,00 PLN / 15x75/200



Moduł 3x75 rozdzielacza Modulair

Kompatybilny ze wszystkimi dostępnymi kanałami wentylacyjnymi.

	Nr katalogowy	Cena detaliczna (netto)
Karton 272 sztuki	522232	40,00 PLN



Moduł 2x90 rozdzielacza Modulair

Kompatybilny ze wszystkimi dostępnymi kanałami wentylacyjnymi.

	Nr katalogowy	Cena detaliczna (netto)
Karton 256 sztuk	522249	40,00 PLN



PŁYTY / MODUŁ

Moduł pełny rozdzielacza Modulair

Element potrzebny do budowy lub rozbudowy rozdzielacza powietrza.

	Nr katalogowy	Cena detaliczna (netto)
Karton 200 sztuk.	522171	15,00 PLN



Płyta pełna rozdzielacza Modulair

Podstawowy element potrzebny do budowy lub rozbudowy rozdzielacza powietrza.

	Nr katalogowy	Cena detaliczna (netto)
Karton 140 sztuk	522188	125,00 PLN



Płyta rozdzielacza Modulair Ø 160 mm

Elementy wykonane z wysokiej jakości polietylenu z dodatkiem środka antybakteryjnego.

	Nr katalogowy	Cena detaliczna (netto)
Karton 70 sztuk	522195	125,00 PLN



Płyta rozdzielacza Modulair Ø 200 mm

Elementy wykonane z wysokiej jakości polietylenu z dodatkiem środka antybakteryjnego.

	Nr katalogowy	Cena detaliczna (netto)
Karton 70 sztuk	522201	125,00 PLN



Śruby montażowe Modulair

Śruby montażowe Modulair (1 komplet = 12 szt.)

	Nr katalogowy	Cena detaliczna (netto)
	522218	2,00 PLN



ZAŚLEPKI

Zaślepka

Zaślepka do rozdzielaczy.

Wymiar	Nr katalogowy	Cena detaliczna (netto)
Ø 75 mm	522393	5,00 PLN
Ø 90 mm	522300	6,00 PLN
Ø 125 mm	522317	10,00 PLN
Ø 160 mm	522324	16,00 PLN
Ø 200 mm	522331	25,00 PLN



USZCZELKI / PRZEPUSTNICA

Uszczelka

Uszczelka do przewodu wentylacyjnego.

Wymiar	Nr katalogowy	Cena detaliczna (netto)
Ø 75 mm	522065	50,00 PLN / 10 sztuk
Ø 90 mm	522065	40,00 PLN / 10 sztuk



Przepustnica INNO

Przepustnica-tłumik INNO z pianki poliuretanowej.

Wymiar	Nr katalogowy	Cena detaliczna (netto)
Ø 125 mm	RP125INNO	49,00 PLN



ZŁĄCZKI KANAŁU

Złączka kanału

Mufa zwana inaczej złączką prostą, służy do łączenia kanałów wentylacyjnych.

Wymiar	Nr katalogowy	Cena detaliczna (netto)
Ø 75 mm	ZRD75	8,00 PLN
Ø 90 mm	ZRD90	11,00 PLN



NOŻE DO KANAŁÓW

Nożyk do kanału wentylacyjnego

Nożyk do cięcia kanału wentylacyjnego umożliwia szybkie i równe ucięcie przewodu wentylacyjnego.

Wymiar	Nr katalogowy	Cena detaliczna (netto)
Ø 75 mm	522348	80,00 PLN / 10 sztuk
Ø 90 mm	522355	80,00 PLN / 10 sztuk



ELEMENTY INSTALACYJNE

Anemostaty

Anemostaty nawiewne i wywiewne.

Rodzaj	Nr katalogowy	Cena detaliczna (netto)
Nawiewny	125AN	39,00 PLN
Wywiewny	125AW	39,00 PLN



Przewód aluminiowy izolowany fleks 2000

Przewód aluminiowy - długość 5 m

Wymiar	Nr katalogowy	Cena detaliczna (netto)
Ø 200 mm	IZOFLEX200	246,00 PLN
Ø 160 mm	IZOFLEX160	199,00 PLN



Haki do mocowania rur

Haki pojedyncze i podwójne.

Rodzaj	Nr katalogowy	Cena detaliczna (netto)
Pojedyncze	502351	59,00 PLN / 25 sztuk
Podwójne	502352	64,00 PLN / 25 sztuk



Materiały instalacyjne

aeroVent
REKUPERATORY I WENTYLACJA

- Kompletny system wentylacji do domów jednorodzinnych
- Zastosowanie najwyższej jakości elementów
- Gwarancja oszczędności energii

Masz pytania?

22 290 42 56

aeroVent
REKUPERATORY I WENTYLACJA

ul. Tomaszowska 2
04-840 Warszawa
www.aerovent.pl

Dane dystrybutora:

Właścicielem marki aeroVac jest firma Santech Sp. z o.o.