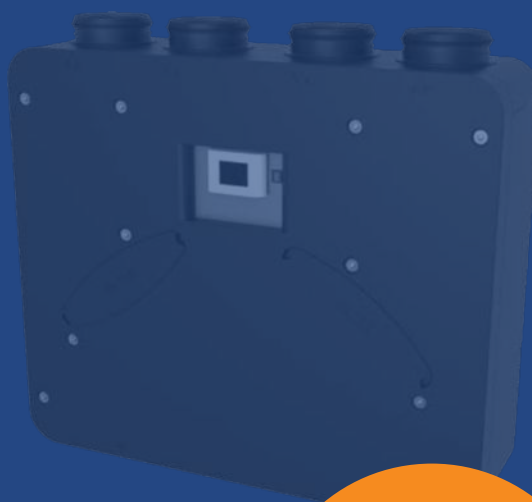


# Energooszczędne rekuperatory



KARTA  
KATALOGOWA

# BREVA

BREVA-H

BREVA-TOP



[www.aerovent.pl](http://www.aerovent.pl)

**aerovent**  
REKUPERATORY I WENTYLACJA

# BREVA

Energooszczędne i kompaktowe rekuperatory wykonane z materiału EPP.

## CECHY PODSTAWOWE

Rekuperator wyposażony w aluminiowy przeciwprądowy wymiennik ciepła i elektronicznie komutowane wentylatory promieniowe z łopatkami wygiętymi do tyłu. Maksymalna wydajność wynosi 220 m<sup>3</sup>/h przy 100 Pa przy poborze energii równej 99W dla wersji BREVA - H oraz 270 m<sup>3</sup>/h dla wersji BREVA - TOP.

Automatyczny by-pass pozwala na uzyskanie niewielkim kosztem, przy sprzyjających warunkach klimatycznych efektu darmowego chłodzenia budynku.

Przemysłana konstrukcja rekuperatora pozwala cieszyć się cichą pracą tak ważną dla urządzeń przeznaczonych do montażu w domach mieszkalnych.

## WYKONANIE

Rekuperatory BREVA są wykonane z materiału EPP, który zapewnia wysoki stopień izolacji termicznej zarówno od otoczenia, w którym jest zamontowany, jak również wewnątrz, oddzielając termicznie od siebie strumienie powietrza. Dostęp do filtrów jest szczególnie łatwy dzięki specjalnie wykonanym otworom inspekcyjnym.

BREVA może być instalowana w otoczeniu o temperaturze od 0°C do 45°C. Jej budowa pozwala na montaż zarówno na podłodze, jak i w pozycji wiszącej pod sufitem.

## STEROWANIE

Rekuperatory BREVA wyposażone są w automatyczny sterownik EVO LT dostarczany w komplecie z kolorowym wyświetlaczem dorykowy.

Elektroniczny sterownik pozwala na programowanie wydajności wentylacji w cyklu tygodniowym, zachowując możliwość ręcznego sterowania. Ustawienie prędkości wentylatorów jest płynne i pozwala na regulację wydajności z dokładnością do 1%.

Układ automatyki zabezpiecza wymiennik przed ryzykiem zamarznięcia, wykorzystując ciepło zawarte w strumieniu powietrza wywiewanego z budynku. W przypadku podłączenia dodatkowej nagrzewnicy elektrycznej, system pozwala na jej wystawianie jako dodatkowa ochrona wymiennika przed zamarzaniem.

Układ realizuje alarmy przypominające o konieczności wymiany filtrów. Kolorowy panel sterownika dostarczany jest z puszką montażową pozwalającą na montaż na ścianie dla rekuperatorów w wersji podwieszanej oraz zamontowany na obudowie urządzenia wersji do zawieszenia na ścianie, w wersji TOP.

Bardzo duży wymiennik ciepła, niespotykany w tej klasie urządzeń gwarantuje efektywny odzysk ciepła, czego potwierdzeniem jest uzyskana klasa energetyczna A dla urządzenia wyposażonego w czujnik jakości powietrza w pomieszczeniu.

## WYPOSAŻENIE STANDARDOWE

|  |   |
|--|---|
| Kolorowy wyświetlacz dotykowy                    | + |
| Harmonogram tygodniowy                           | + |
| Płynna regulacja wydajności                      | + |
| Automatyczne sterowanie by-passem                | + |
| Możliwość podłączenie czujnika jakości powietrza | + |
| Zabezpieczenie wymiennika przed zamarzaniem      | + |
| Opcjonalna nagrzewnica wstępna                   | + |
| Przypomnienie o konieczności wymiany filtrów     | + |

# KONFIGURACJE REKUPERATORÓW

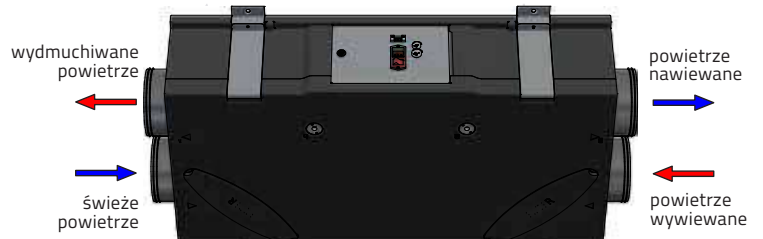
## BREVA-H - MONTAŻ PODŁOGOWY

### WERSJA STANDARD

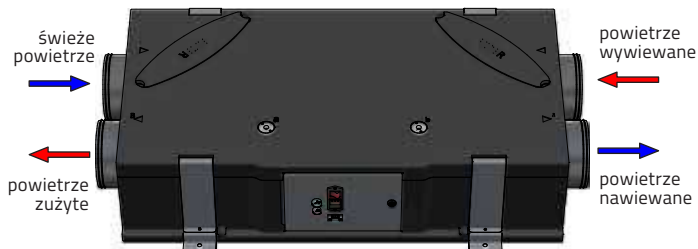


## BREVA-H - MONTAŻ POD SUFITEM

### WERSJA STANDARD



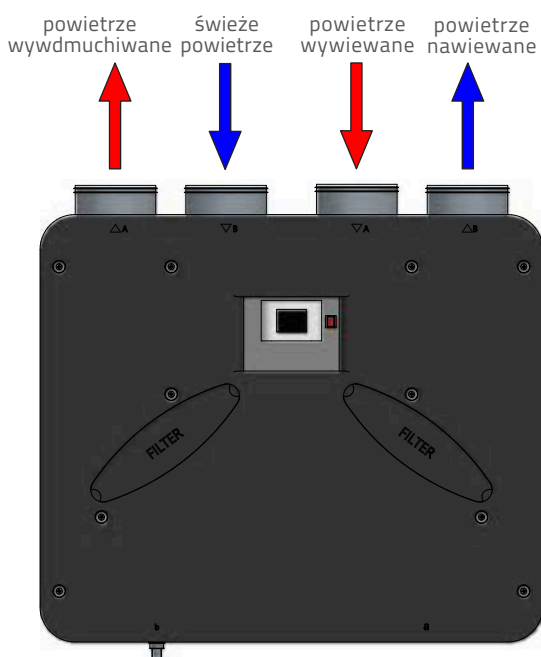
### WERSJA ODWRÓCONA



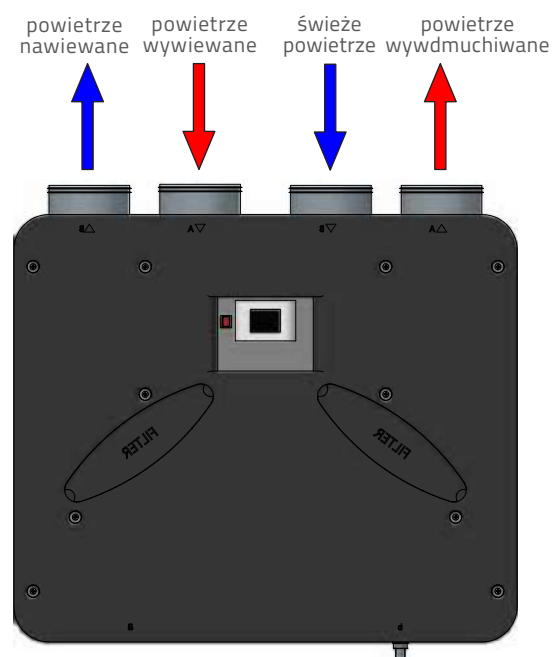
### WERSJA ODWRÓCONA



## BREVA TOP - WERSJA STANDARD



## BREVA TOP - WERSJA ODWRÓCONA

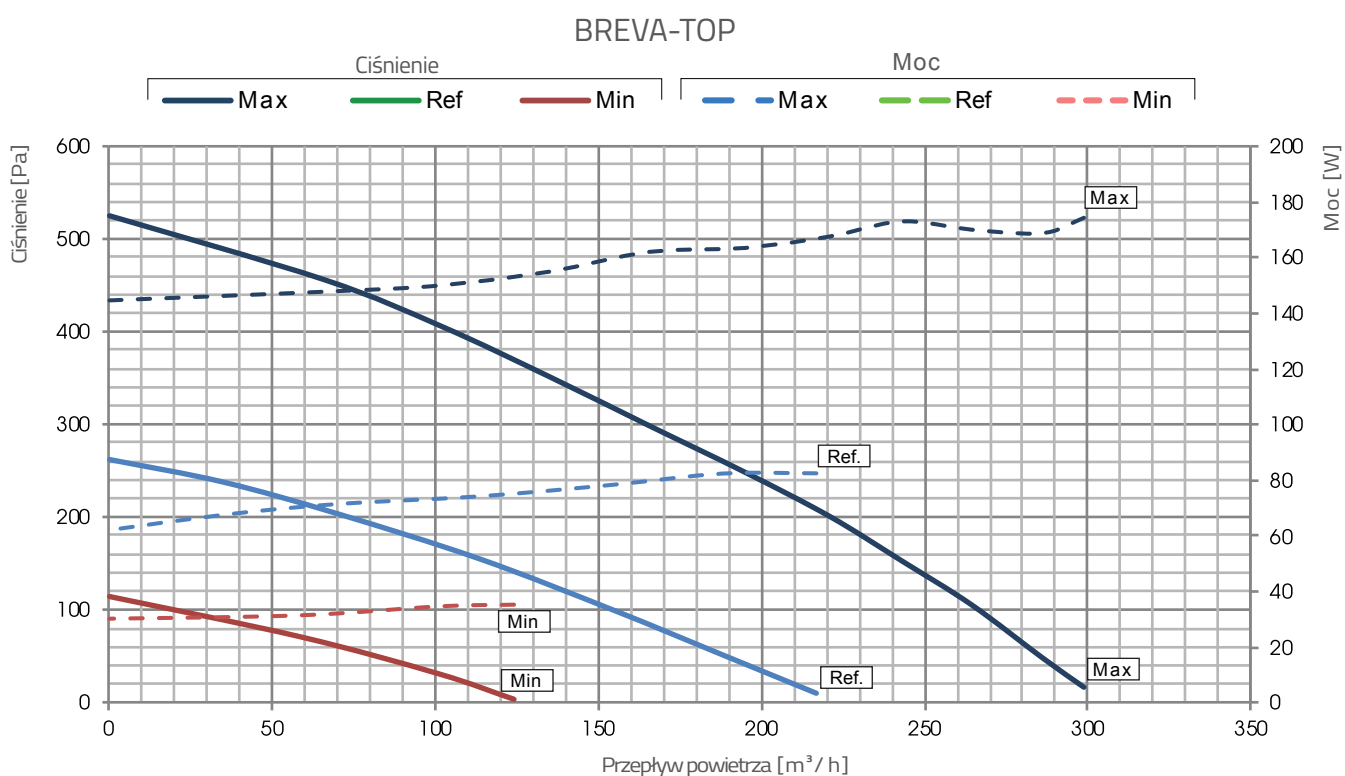
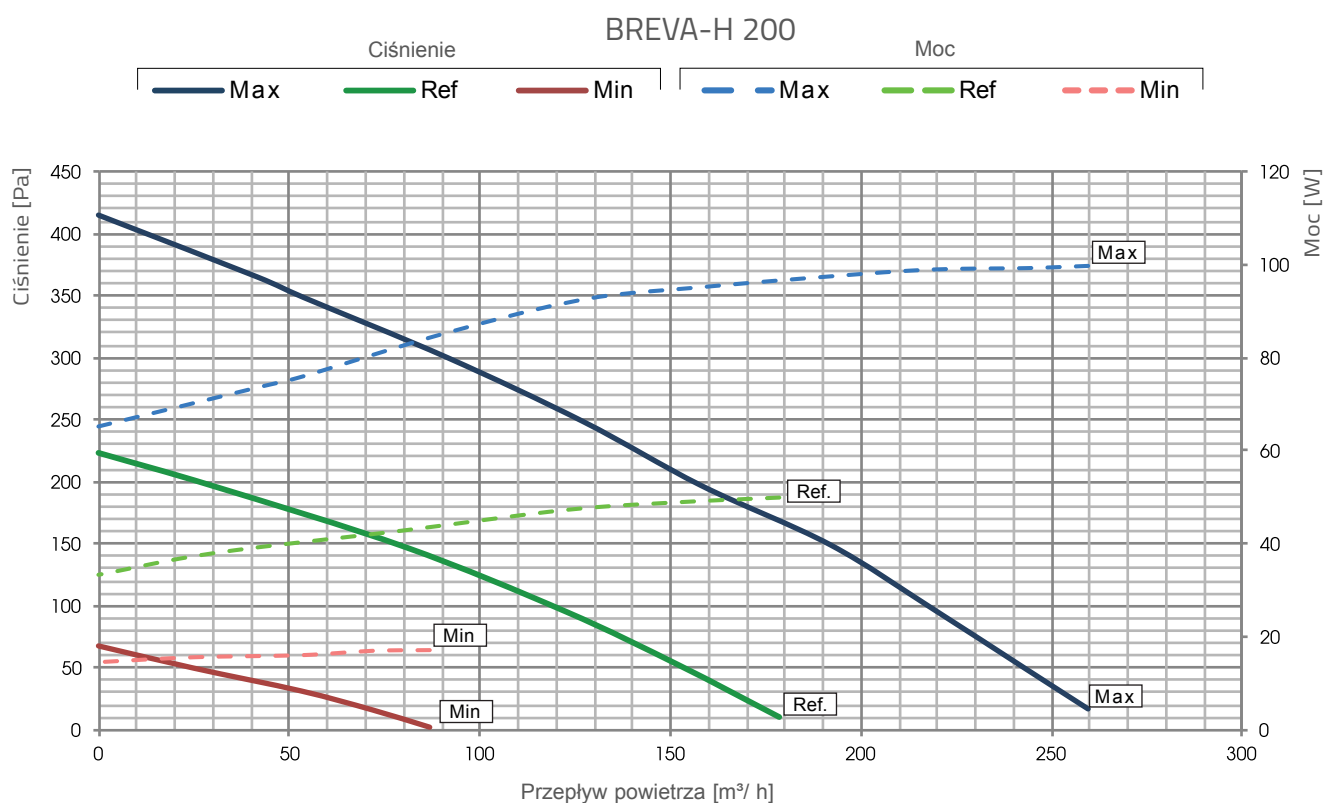


## WYDAJNOŚĆ ODZYSKU CIEPŁA

Wartości odnoszą się do następujących warunków (UNI EN 13141-7):

Temp. powietrza zewnętrznego 7°C; Wilgotność względna 72%;

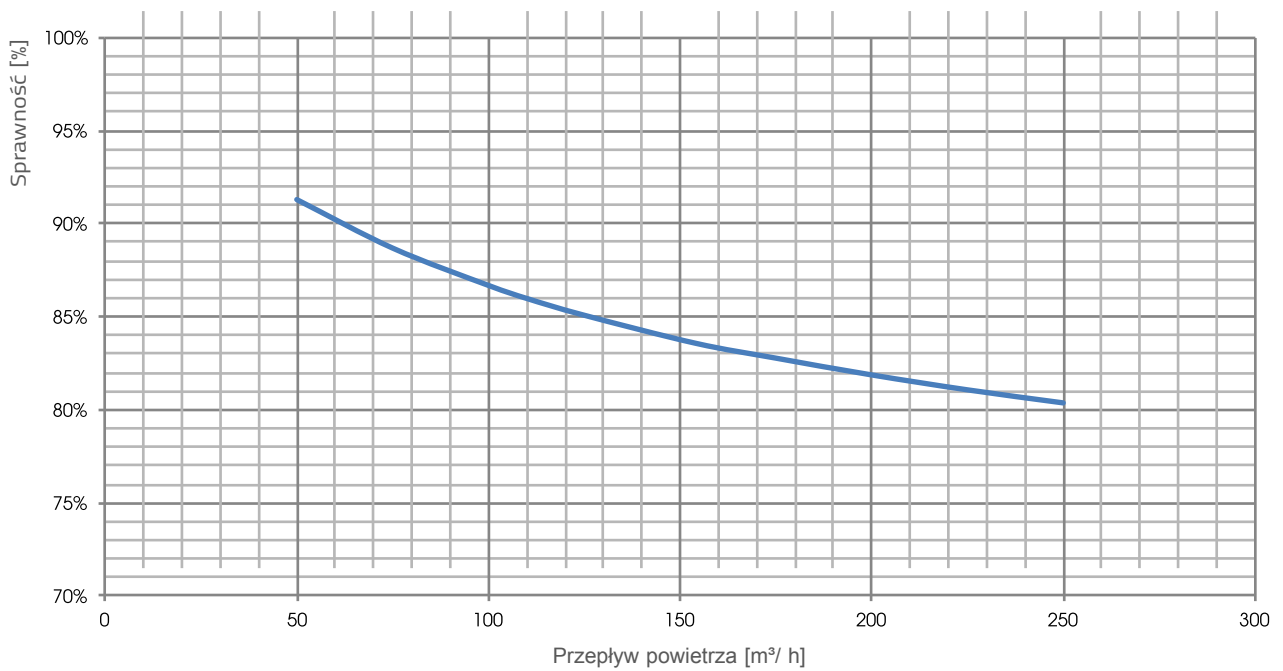
Temp. powietrza wewnątrz 20°C; Wilgotność względna 38%



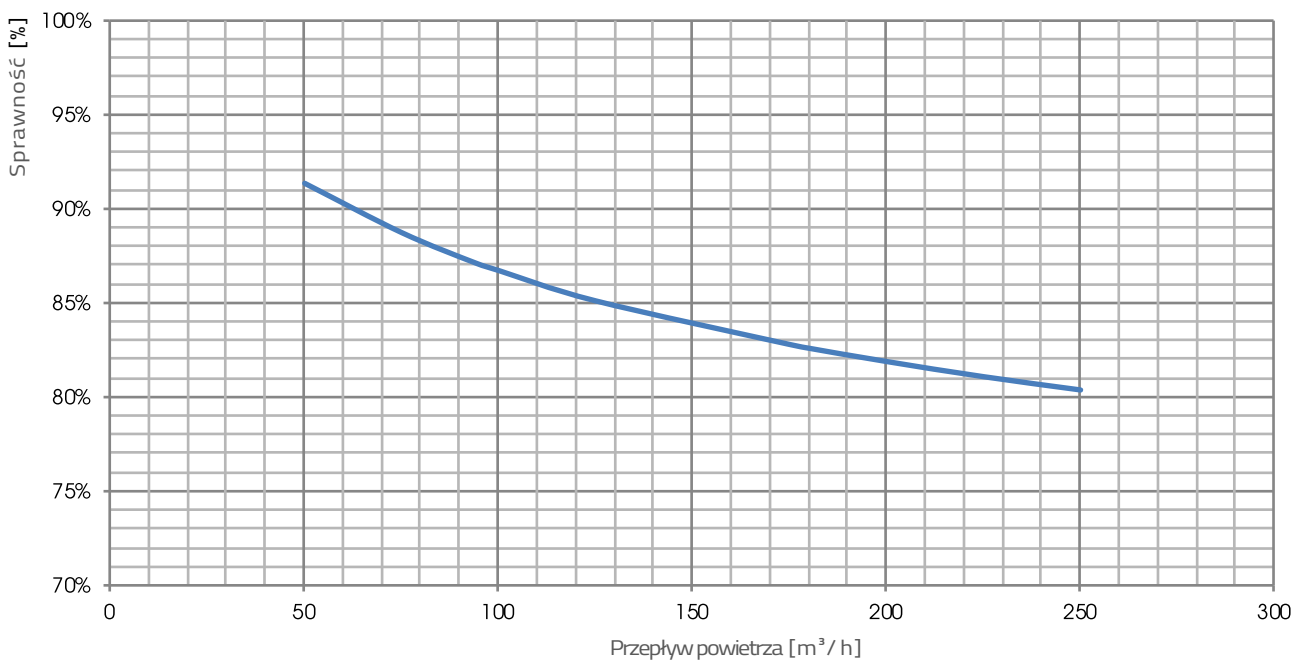
## WŁAŚCIWOŚCI (UNI EN 13141-7)

Rekuperator musi być podłączony do instalacji zgodnie z instrukcją. Wykresy wydajności są przedstawione dla urządzenia wyposażonego w czyste i oryginalne filtry powietrza, które charakteryzują się małymi oporami miejscowymi.

— BREVA-H 200



— BREVA-TOP



## DANE ELEKTRYCZNE

| JEDNOSTKA   | WENTYLATORY |                    |                   |                | REKUPERATOR     |                   |
|-------------|-------------|--------------------|-------------------|----------------|-----------------|-------------------|
|             | MOC*(W)     | ZASILANIE          | NAPIĘCIE MAX. (A) | KLASA IZOLACJI | ZASILANIE       | NAPIĘCIE MAX. (A) |
| BREVA-H 200 | 2 X 50      | 230 V, 50/60 Hz 1F | 2 X 0,46          | IP 44 klasa B  | 230 V, 50 Hz 1F | 1,1               |
| BREVA-TOP   | 2 X 85      | 230 V, 50/60 Hz 1F | 2 X 0,75          | IP 54 klasa B  | 230 V, 50 Hz 1F | 1,6               |

(\*) Dane wentylatora, odnoszą się do wykresu całkowitej mocy pobieranej przez urządzenie w punkcie pracy

## POZIOM HAŁASU

Lw Poziom mocy akustycznej przyjęty zgodnie z UNI EN ISO 3747 KLASA 3

## BREVA-H 200

## HAŁAS Z OBUDOWY (dB)

| Jednostka <b>BREVA-H 2</b> | 125 Hz | 250 Hz | 500 Hz | 1000 Hz | 2000 Hz | 4000 Hz | 8000 Hz | Lw dB(A) |
|----------------------------|--------|--------|--------|---------|---------|---------|---------|----------|
| MAX                        | 54,5   | 63,1   | 58,2   | 55,7    | 45,5    | 43,3    | 44,4    | 60,3     |
| REF                        | 53,6   | 55,3   | 52,8   | 46,9    | 36,8    | 37,2    | 43,0    | 53,5     |

## HAŁAS W KANAŁACH (dB)

| Jednostka <b>BREVA-H 2</b> | 125 Hz | 250 Hz | 500 Hz | 1000 Hz | 2000 Hz | 4000 Hz | 8000 Hz | Lw dB(A) |
|----------------------------|--------|--------|--------|---------|---------|---------|---------|----------|
| MAX                        | 57,7   | 72,2   | 72,9   | 63,4    | 59,7    | 58,0    | 60,5    | 72,2     |
| REF                        | 55,4   | 68,6   | 63,8   | 58,3    | 52,2    | 48,4    | 52,3    | 65,1     |

## BREVA-TOP

## HAŁAS Z OBUDOWY (dB)

| Jednostka <b>BREVA TOP</b> | 125 Hz | 250 Hz | 500 Hz | 1000 Hz | 2000 Hz | 4000 Hz | 8000 Hz | Lw dB(A) |
|----------------------------|--------|--------|--------|---------|---------|---------|---------|----------|
| MAX                        | 51,5   | 61,4   | 63,3   | 56,2    | 47,2    | 41,1    | 42,5    | 62,4     |
| REF                        | 48,7   | 59,2   | 53,5   | 50,0    | 41,4    | 36,1    | 38,7    | 55,5     |

## HAŁAS W KANAŁACH (dB)

| Jednostka <b>BREVA TOP</b> | 125 Hz | 250 Hz | 500 Hz | 1000 Hz | 2000 Hz | 4000 Hz | 8000 Hz | Lw dB(A) |
|----------------------------|--------|--------|--------|---------|---------|---------|---------|----------|
| MAX                        | 57,2   | 68,1   | 69,8   | 62,0    | 54,5    | 53,3    | 56,1    | 69,1     |
| REF                        | 54,1   | 64,5   | 59,8   | 56,9    | 47,8    | 43,4    | 47,1    | 61,7     |

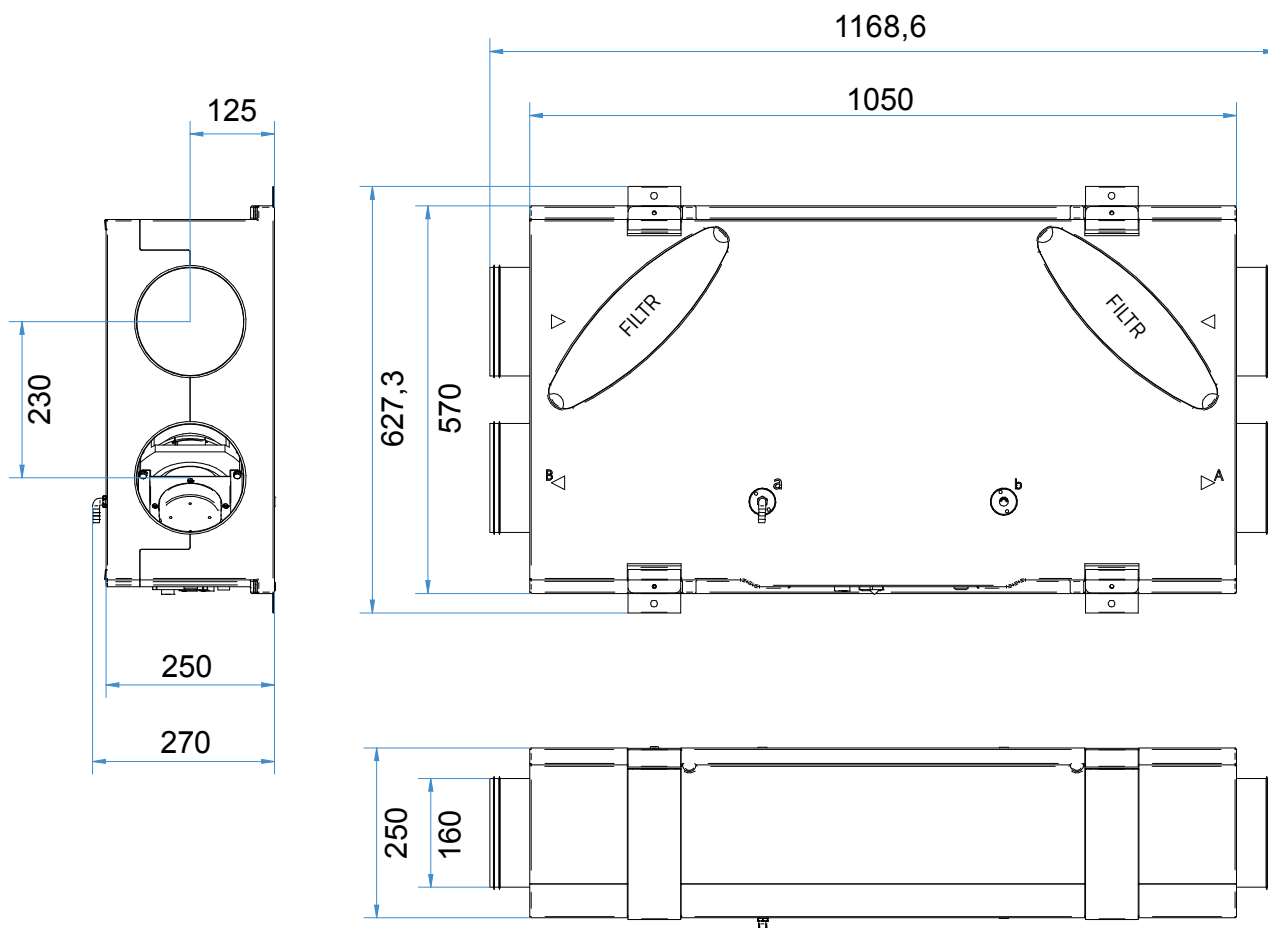
## BREVA-H 200

|  |                    |                    |
|--|--------------------|--------------------|
| Nazwa producenta C.L.A. S.r.l                                    |                    |                    |
| Identyfikator modelu producenta                                  |                    | <b>BREVA-H 200</b> |
| Specyficzna energia zużycie (SEC) [kWh / m <sup>2</sup> .a]      | KLIMAT ZIMNY       | -71,3              |
|  | KLIMAT UMIARKOWANY | -34,6              |
|  | KLIMAT CIEPŁY      | -10,9              |
| Klasa SEC  |                    | A                  |
| Deklarowana typologia  |                    | UVR - UVB          |
| Typ zainstalowanego napędu                                       |                    | Zmienna prędkość   |
| Rodzaj systemu odzysku ciepła                                    |                    | Rekuperacja        |
| Sprawność cieplna odzysku ciepła [%]                             |                    | 83,6               |
| Maksymalne natężenie przepływu [m <sup>3</sup> /s]               |                    | 0,06               |
| Pobór mocy elektrycznej przy maksymalnym natężeniu przepływu [W] |                    | 99                 |
| Poziom mocy akustycznej [Lwa] [dB]                               |                    | 53                 |
| Referencyjne natężenie przepływu [m <sup>3</sup> /s]             |                    | 0,043              |
| Referencyjna różnica ciśnień [Pa]                                |                    | 50                 |
| SPI [W/M <sup>3</sup> /H]  |                    | 0,319              |
| Masa [kg]  |                    | 15                 |

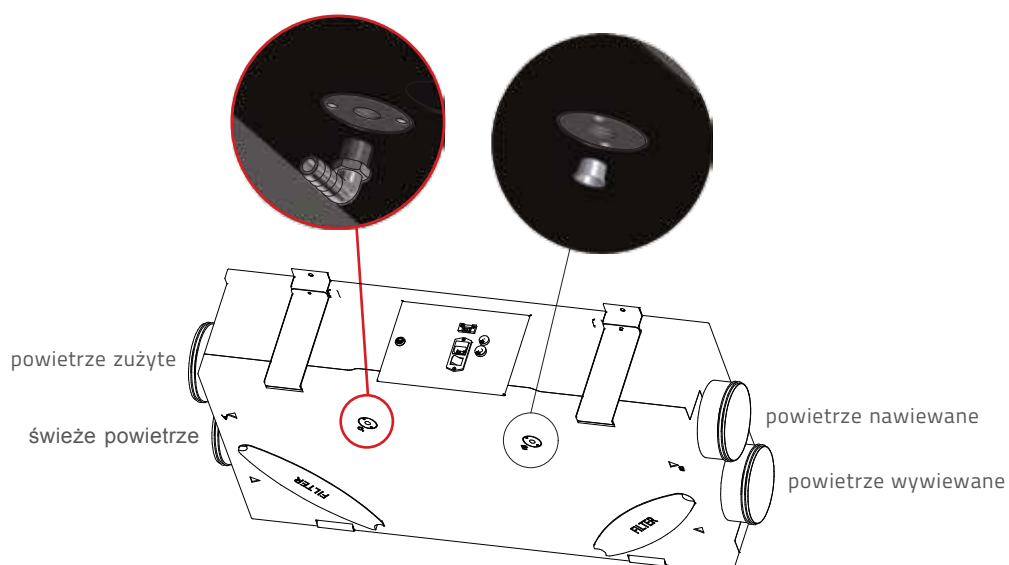
## BREVA-TOP

|  |                    |                            |
|--|--------------------|----------------------------|
| Nazwa producenta C.L.A. S.r.l                                    |                    |                            |
| Identyfikator modelu producenta                                  |                    | <b>BREVA-TOP EVO-PH SH</b> |
| Specyficzna energia zużycie (SEC) [kWh / m <sup>2</sup> .a]      | KLIMAT ZIMNY       | -67,4                      |
|  | KLIMAT UMIARKOWANY | -30,9                      |
|  | KLIMAT CIEPŁY      | -7,4                       |
| Klasa SEC  |                    | A                          |
| Deklarowana typologia  |                    | UVR - UVB                  |
| Typ zainstalowanego napędu                                       |                    | Zmienna prędkość           |
| Rodzaj systemu odzysku ciepła                                    |                    | Rekuperacja                |
| Sprawność cieplna odzysku ciepła [%]                             |                    | 82,6                       |
| Maksymalne natężenie przepływu [m <sup>3</sup> /s]               |                    | 0,074                      |
| Pobór mocy elektrycznej przy maksymalnym natężeniu przepływu [W] |                    | 170                        |
| Poziom mocy akustycznej [Lwa] [dB]                               |                    | 55,5                       |
| Referencyjne natężenie przepływu [m <sup>3</sup> /s]             |                    | 0,052                      |
| Referencyjna różnica ciśnień [Pa]                                |                    | 50                         |
| SPI [W/M <sup>3</sup> /H]  |                    | 0,437                      |
| Masa [kg]  |                    | 12                         |

## WYMIARY (mm) BREVA-H 200

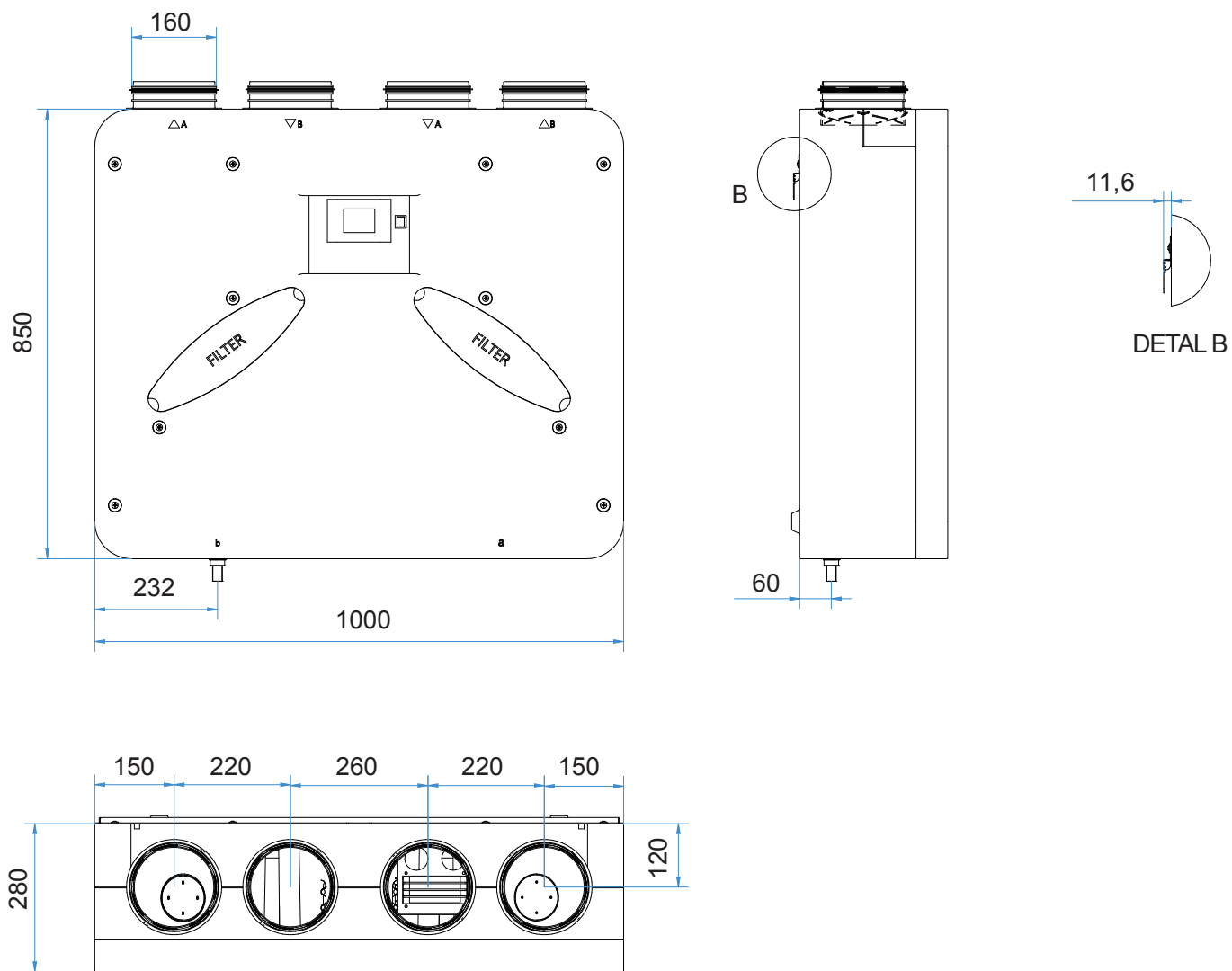


## ODPROWADZANIE SKROPLIN



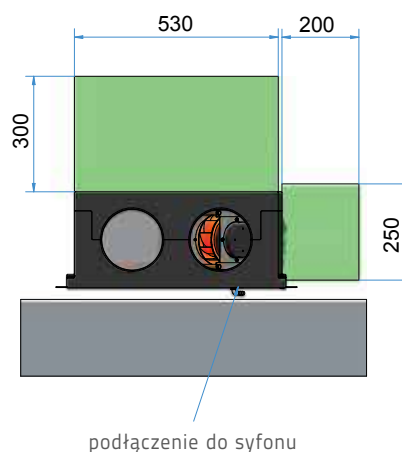
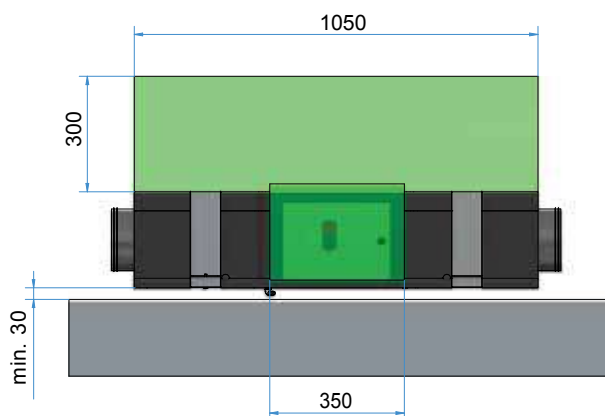


# WYMIARY (mm) BREVA-TOP



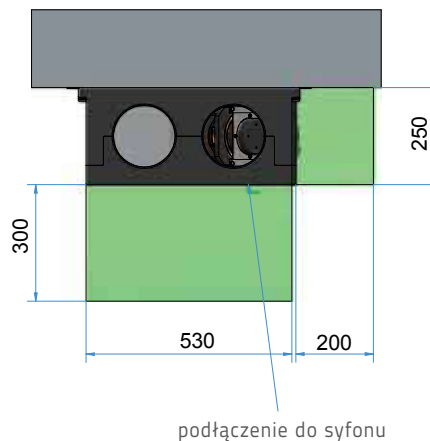
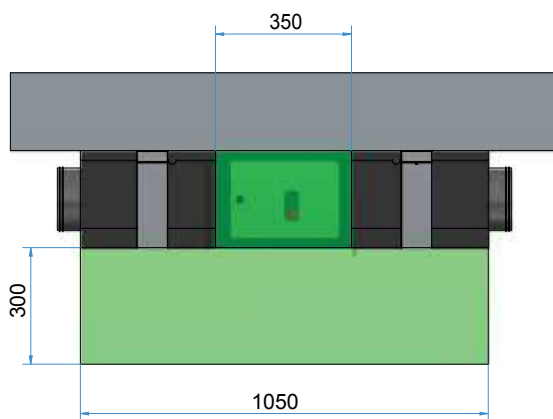
## MONTAŻ PODŁOGOWY / BREVA H-200

■ Minimalna wymagana przestrzeń do konserwacji [mm]



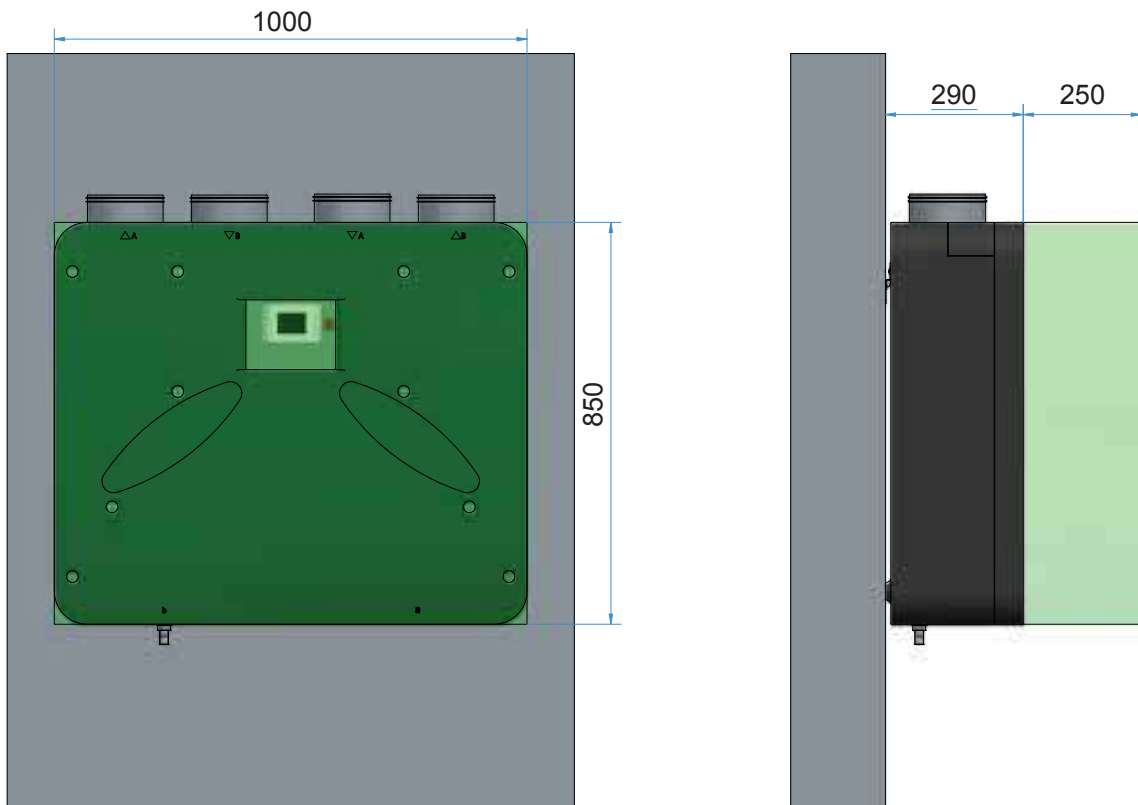
## MONTAŻ PODSUFITOWY / BREVA-H 200

■ Minimalna wymagana przestrzeń do konserwacji [mm]



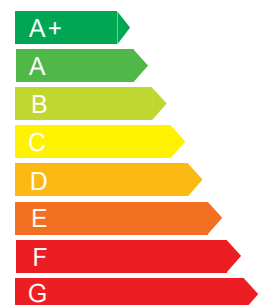
## MONTAŻ ŚCIENNY / BREVA-TOP

■ Minimalna wymagana przestrzeń do konserwacji [mm]



## KLASA ENERGETYCZNA REKUPERATORÓW BREVA

| Jednostka   | Klasa energetyczna |
|-------------|--------------------|
| BREVA H 200 | A                  |
| BREVA TOP   | A                  |



# aeroVent

REKUPERATORY I WENTYLACJA

- Kompletny system wentylacji do domów jednorodzinnych
- Zastosowanie najwyższej jakości elementów
- Gwarancja oszczędności energii

Informacje zawarte w tej karcie danych zawierają jedynie ogólne opisy lub cechy produktu, które mogą ulec zmianie w wyniku dalszego rozwoju produktu.



22 290 42 56

**aeroVent**  
REKUPERATORY I WENTYLACJA

ul. Tomaszowska 2  
04-840 Warszawa  
[www.aerovent.pl](http://www.aerovent.pl)

Właścicielem marki aeroVent jest firma Santech Sp. z o.o.

**santech** |

Dane dystrybutora: