



Rekuperator BREVA TOP MINI

 KLASA
 ENERGETYCZNA **A**

- ATRAKCYJNA CENA DZIĘKI OBUDOWIE EPP
- DOSKONAŁA IZOLACJA CIEPŁA I HAŁASU
- WERSJA DO MONTAŻU NAŚCIENNEGO
- DEDYKOWANE DO DOMÓW O POWIERZCHNI UŻYTKOWEJ DO 160 m²
- AUTOMATYKA POZWALAJĄCA NA PODŁĄCZENIE WIELU PANELI STERUJĄCYCH



REKUPERATORY **BREVA TOP MINI** WYPOSAŻONE SĄ W AUTOMATYCZNY STEROWNIK **EVO LT** DOSTARCZANY W KOMPLECIE Z KOLOROWYM WYŚWIETLACZEM DODYKOWYM

WYPOSAŻENIE STANDARDOWE

Kolorowy wyświetlacz dotykowy	+
Harmonogram tygodniowy	+
Płynna regulacja wydajności	+
Automatyczne sterowanie by-passem	+
Możliwość podłączenie czujnika jakości powietrza	+
Zabezpieczenie wymiennika przed zamarzaniem	+
Opcjonalna nagrzewnica wstępna	+
Przypomnienie o konieczności wymiany filtrów	+

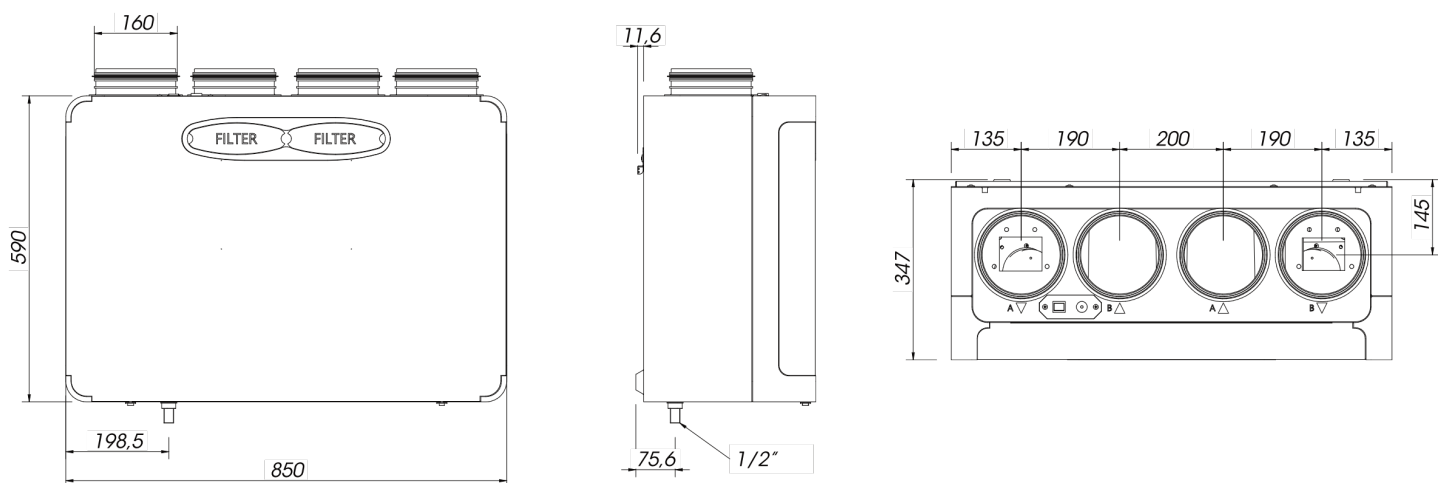


+48 606 792 314


 biuro@aerovent.pl
 www.aerovent.pl

 ul. Tomaszowska 2/4
 04-840 Warszawa

WYMIARY REKUPERATORA BREVA TOP MINI

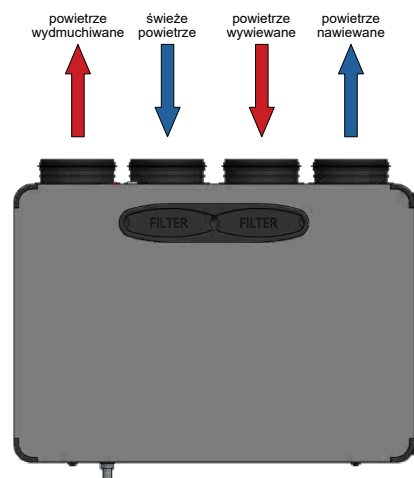


DANE TECHNICZNE

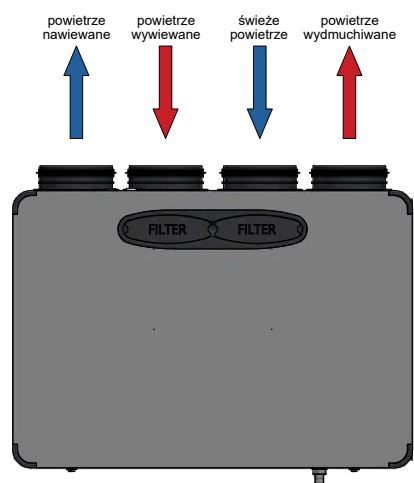
Numer katalogowy	BTM1	
Specyficzne zużycie energii (SEC) [kWh/m ² *rok]	KLIMAT ZIMNY	-70,5
	KLIMAT UMIARKOWANY	-34,1
	KLIMAT CIEPŁY	-10,6
Klasa SEC	A	
Deklarowana typologia	UVR - UVB	
Typ zainstalowanego napędu	Zmienna prędkość	
Rodzaj systemu odzysku ciepła	Rekuperacja	
Sprawność cieplna odzysku ciepła [%]	82,3	
Maksymalne natężenie przepływu [m ³ /s]	0,049	
Pobór mocy elektrycznej przy maksymalnym natężeniu przepływu [W]	84	
Poziom mocy akustycznej [Lwa] [dB]	55,6	
Referencyjne natężenie przepływu [m ³ /s]	0,034958463	
Referencyjna różnica ciśnień [Pa]	50	
SPI [W/M ³ /H]	0,332	
Masa [kg]	25	
Gwarancja [lata]	2	

KONFIGURACJA KRÓCÓW PRZYŁĄCZENIOWYCH

KONFIGURACJA STANDARDOWA

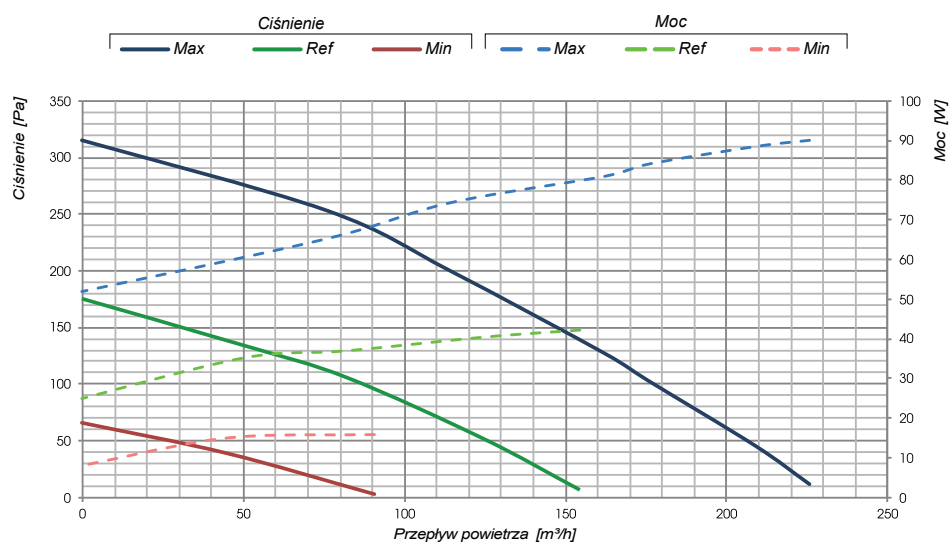


KONFIGURACJA LUSTRZANA



WYKRES WYDAJNOŚCI REKUPERATORA

BREVA TOP MINI



+48 606 792 314



biuro@aerovent.pl
www.aerovent.pl



ul. Tomaszowska 2/4
04-840 Warszawa