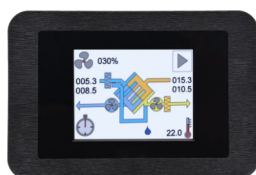




# Rekuperator BREVA TOP

KLASA  
ENERGETYCZNA **A**

- ATRAKCYJNA CENA DZIĘKI OBUDOWIE EPP
- DOSKONAŁA IZOLACJA CIEPŁA I HAŁASU
- WERSJA DO MONTAŻU NAŚCIENNEGO
- DEDYKOWANE DO DOMÓW O POWIERZCHNI UŻYTKOWEJ DO 160 m<sup>2</sup>
- AUTOMATYKA POZWALAJĄCA NA PODŁĄCZENIE WIELU PANELI STERUJĄCYCH



REKUPERATORY **BREVA TOP** WYPOSAŻONE SĄ W AUTOMATYCZNY STEROWNIK **EVO LT** DOSTARCZANY W KOMPLECIE Z KOLOROWYM WYŚWIETLACZEM DODYKOWYM

## WYPOSAŻENIE STANDARDOWE

Kolorowy wyświetlacz dotykowy	+
Harmonogram tygodniowy	+
Płynna regulacja wydajności	+
Automatyczne sterowanie by-passem	+
Możliwość podłączenie czujnika jakości powietrza	+
Zabezpieczenie wymiennika przed zamarzaniem	+
Opcjonalna nagrzewnica wstępna	+
Przypomnienie o konieczności wymiany filtrów	+



+48 606 792 314

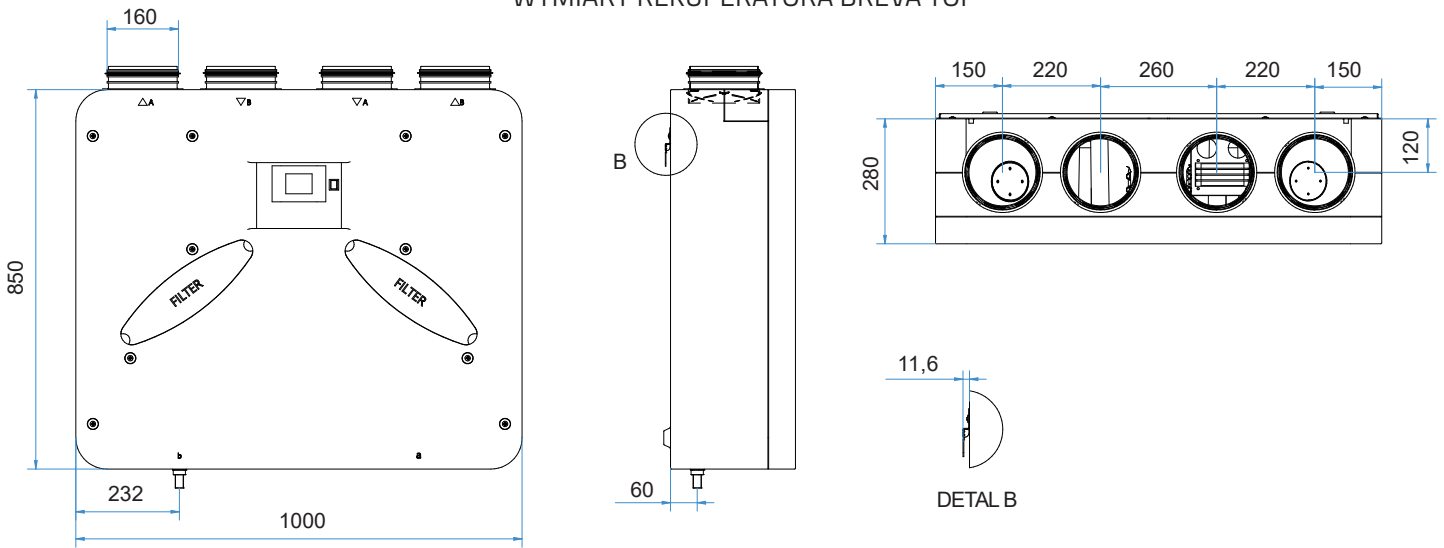


biuro@aerovent.pl  
www.aerovent.pl



ul. Tomaszowska 2/4  
04-840 Warszawa

## WYMIARY REKUPERATORA BREVA TOP

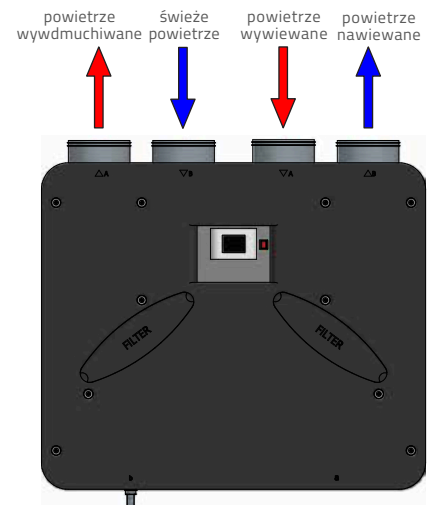


### DANE TECHNICZNE

Numer katalogowy	BT260	
Specyficzne zużycie energii (SEC) [kWh/m <sup>2</sup> *rok]	KLIMAT ZIMNY	-67,4
	KLIMAT UMIARKOWANY	-30,9
	KLIMAT CIEPŁY	-7,4
Klasa SEC	A	
Deklarowana typologia	UVR - UVB	
Typ zainstalowanego napędu	Zmienna prędkość	
Rodzaj systemu odzysku ciepła	Rekuperacja	
Sprawność cieplna odzysku ciepła [%]	82,6	
Maksymalne natężenie przepływu [m <sup>3</sup> /s]	0,074	
Pobór mocy elektrycznej przy maksymalnym natężeniu przepływu [W]	170	
Poziom mocy akustycznej [Lwa] [dB]	55,5	
Referencyjne natężenie przepływu [m <sup>3</sup> /s]	0,052	
Referencyjna różnica ciśnień [Pa]	50	
SPI [W/M <sup>3</sup> /H]	0,437	
Masa [kg]	22	
Gwarancja [lata]	2	

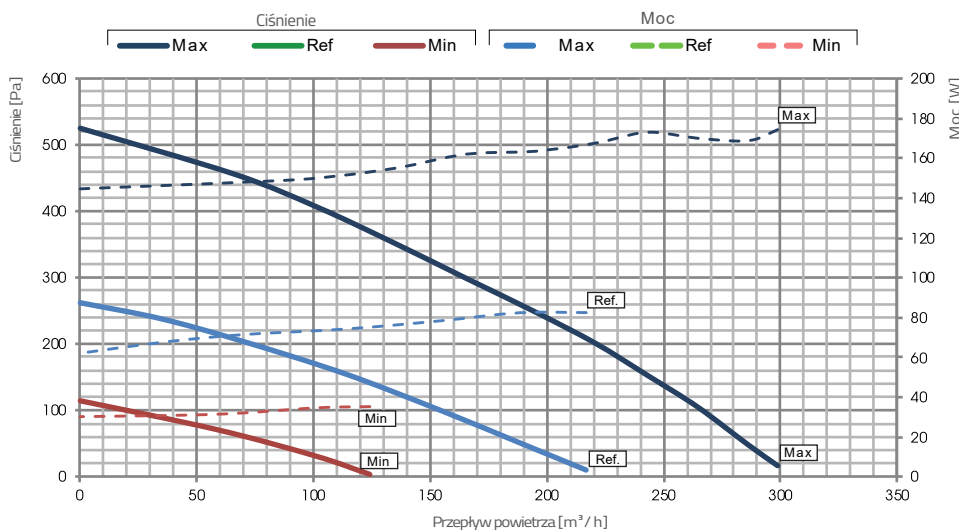
### KONFIGURACJA KRÓCÓW PRZYŁĄCZENIOWYCH

#### KONFIGURACJA STANDARDOWA

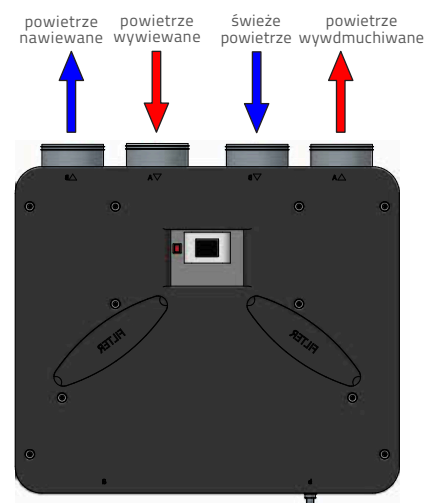


### WYKRES WYDAJNOŚCI REKUPERATORA

#### BREVA TOP



#### KONFIGURACJA LUSTRZANA



+48 606 792 314



biuro@aerovent.pl  
www.aerovent.pl



ul. Tomaszowska 2/4  
04-840 Warszawa