

## Rekuperator FLAT 200

KLASA  
ENERGETYCZNA **A**

- 100% BY PASS WYMIENNIKA CIEPŁA
- PŁASKA OBUDOWA POZWALAJĄCA NA MONTAŻ POD SUFITEM
- MOŻLIWOŚĆ WSPÓŁPRACY Z NAGRZEWNICĄ WODNĄ POWIETRZA
- ENERGOOSZCZĘDNY SYSTEM ZABEZPIELAJĄCY PRZED ZAMARZANIEM
- ALUMINIOWY WYMIENNIK CIEPŁA O SPRAWNOŚCI ODZYSKU CIEPŁA DO 95%
- IZOLACJA TERMICZNA I AKUSTYCZNA WYKORZYSTUJĄCA PODWÓJNĄ OBUDOWĘ IZOLOWANĄ PIANKĄ POLIURETANOWĄ



NOWOCZESNY STEROWNIK Z MOŻLIWOŚCIĄ KOMUNIKACJI PRZEZ INTERNET

Opcja	Standard	Comfort+
Sterowanie pracą wentylatorów (włącz/wyłącz, 4 tryby pracy, regulacja bezstopniowa)	+	+
Programowanie trybów pracy w okresie tygodniowym	+	+
Sterowanie automatycznym zabezpieczeniem przed zamrażaniem	+	+
Możliwość zintegrowania z okapem kuchennym lub z systemem alarmu	+	+
Panel sterujący	Standardowy B&W	Dotykowy kolorowy
Sterowanie by-passem	Automatyczne	Automatyczne
Współpraca z zewnętrznymi czujnikami: wilgoci, stężenia CO i CO <sub>2</sub>	+	+
Sterowanie przepustnicami GWC	+	+
Przystosowanie do współpracy z modułem komunikacji internetowej	+	+



Cicha  
praca



Obsługa  
wymennika  
gruntownego



Wysoka  
sprawność  
rzeczywista



Sterowanie  
przez  
internet



Ochrona  
przed  
smogiem



Programowanie  
tygodniowe



Wymiennik  
aluminiowy



Wymiennik  
entalpiczny



Odporność  
na  
zamarzanie



Współpraca z  
nagrzewnicą  
lub chłodnicą  
wodną



+48 606 792 314

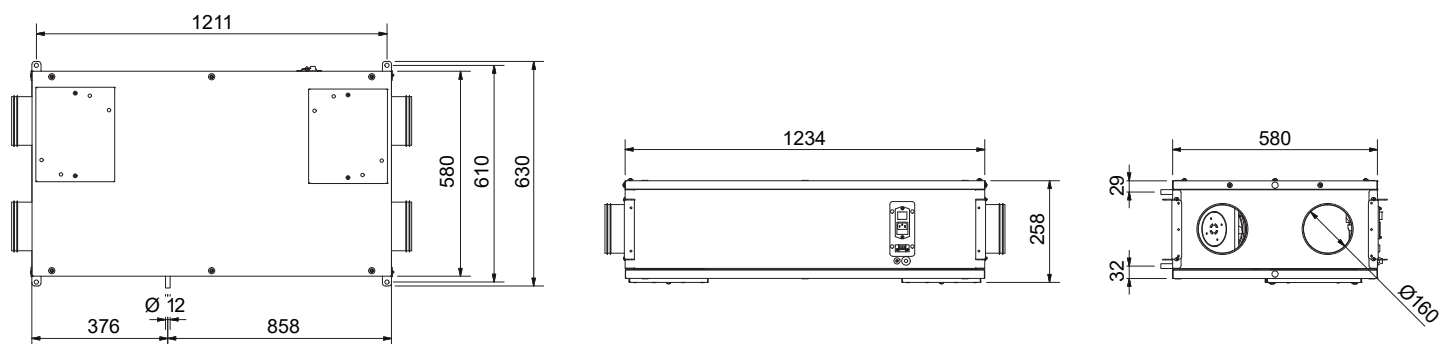


biuro@aerovent.pl  
www.aerovent.pl



ul. Tomaszowska 2/4  
04-840 Warszawa

## WYMIARY REKUPERATORA FLAT 200

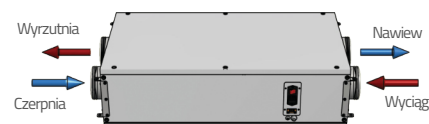


### DANE TECHNICZNE

Numer katalogowy	F200
Numer katalogowy wersji z wymiennikiem entalpicznym	F200E
Materiał wykonania wymiennika przeciwprądowego w wykonaniu standardowym	Aluminium
Materiał wykonania wymiennika przeciwprądowego w wykonaniu entalpicznym	Membrana polimerowa
Klasa energetyczna	A
Spręż dyspozycyjny	150 Pa
Maksymalny spręż dyspozycyjny	450 Pa
Maksymalna moc wentylatorów	100W
Maksymalna sprawność odzysku ciepła	89%
Masa własna	42 kg
Gwarancja	2 lata
Wstępna nagrzewnica elektryczna (wersja R, np. R200R lub R200ER)	Opcja
Sterownik Standard (nr kat. BW10001)	Wymagany wybór pomiędzy BW/CL (10001)
Sterownik Comfort + (nr kat. CL10001)	
Elementy wykonawcze sterownika GWC (nr kat. GWC20024)	Opcja
Moduł komunikacji internetowej (nr kat. GSMEV1000)	Opcja
Komplet 4 sztuk podstawek do posadowienia rekuperatora na podłodze (nr kat. OP4G)	Opcja

### KONFIGURACJA KRÓĆCÓW PRZYŁĄCZENIOWYCH

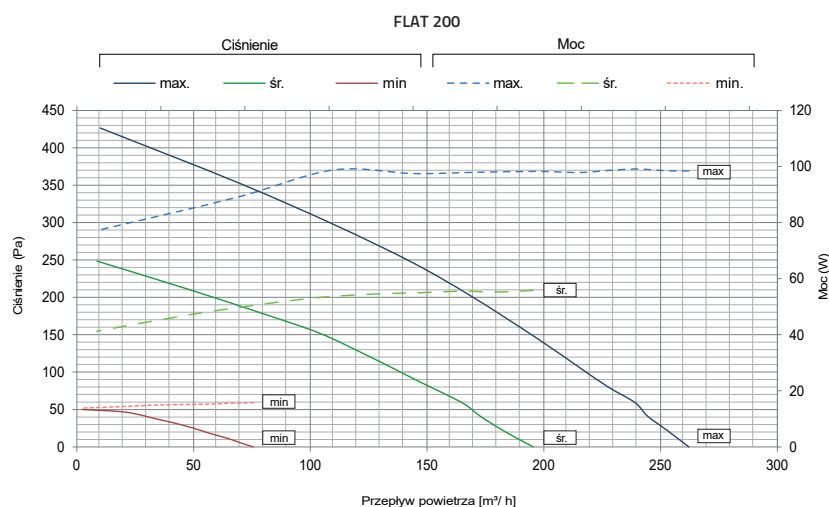
wykonanie standardowe - prawe



wykonanie w odbiciu lustrzanym - lewe



### WYKRES WYDAJNOŚCI REKUPERATORA



+48 606 792 314



biuro@aerovent.pl  
www.aerovent.pl



ul. Tomaszowska 2/4  
04-840 Warszawa