



# Rekuperator REVERSUS 1300

 KLASA  
 ENERGETYCZNA **A**

- NAWET 95% ODZYSKANEJ ENERGII
- POTRAFI ZATRZYMAĆ AŻ 70% CZĄSTECZEK EPM2.5
- WYMIANA FILTRÓW BEZ KONIECZNOŚCI OTWIERANIA REKUPERATORA
- NAJNIŻSZE KOSZTY UŻYTKOWANIA - BEZGRZAŁKOWE ZABEZPIECZENIE PRZED ZAMARZANIEM
- IZOLACJA TERMICZNA I AKUSTYCZNA WYKORZYSTUJĄCA PODWÓJNĄ METALOWĄ OBUDOWĘ IZOLOWANĄ PIANKĄ POLIURETANOWĄ - TECHNOLOGIA PML.



NOWOCZESNY STEROWNIK Z MOŻLIWOŚCIĄ KOMUNIKACJI PRZEZ INTERNET

Opcja	Standard	Comfort+
Sterowanie pracą wentylatorów (włącz/wyłącz, 4 tryby pracy, regulacja bezstopniowa)	+	+
Programowanie trybów pracy w okresie tygodniowym	+	+
Sterowanie automatycznym zabezpieczeniem przed zamrażaniem	+	+
Możliwość zintegrowania z okapem kuchennym lub z systemem alarmu	+	+
Panel sterujący	Standardowy B&W	Dotykowy kolorowy
Sterowanie by-passem	Automatyczne	Automatyczne
Współpraca z zewnętrznymi czujnikami: wilgoci, stężenia CO i CO <sub>2</sub>	+	+
Sterowanie przepustnicami GWC	+	+
Przystosowanie do współpracy z modułem komunikacji internetowej	+	+



Cicha praca


 Obsługa  
 wymiennika  
 gruntowego

 Sprawność  
 wymiennika

 Sterowanie  
 przez internet

 Programowanie  
 tygodniowe

 Wymiennik  
 aluminiowy

 Wymiennik  
 poliestrowy

 Wymiennik  
 entalpiczny

 Odporność na  
 zamrażanie

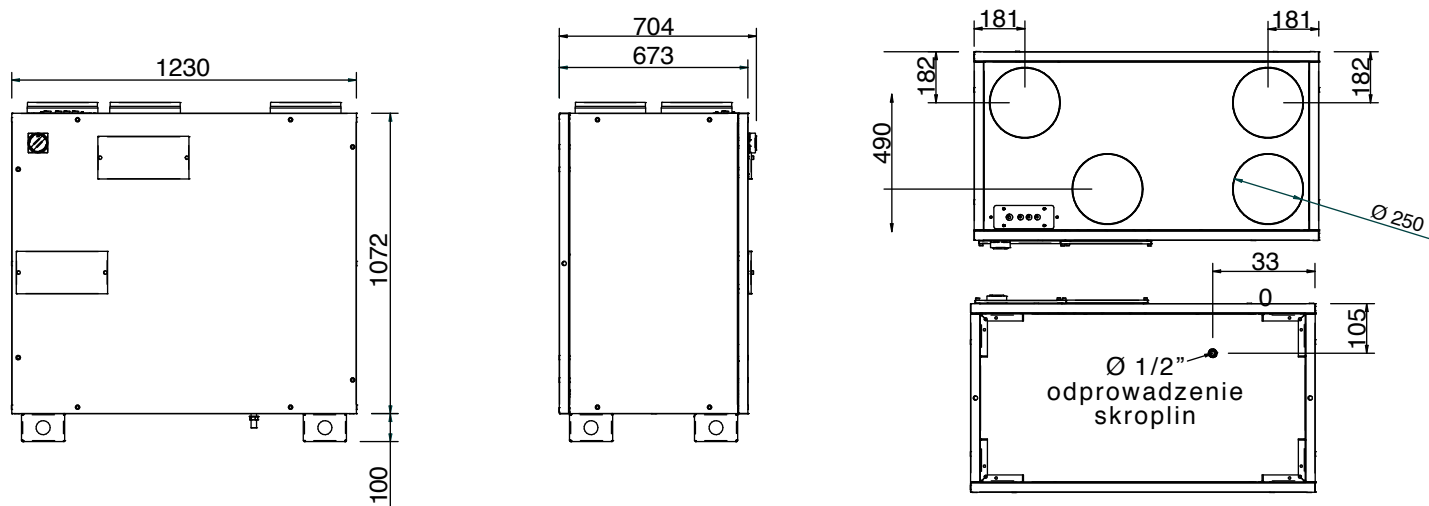
 Współpraca  
 z nagrzewnicą  
 lub chłodnicą  
 wodną


+48 606 792 314


 biuro@aerovent.pl  
 www.aerovent.pl

 ul. Tomaszowska 2/4  
 04-840 Warszawa

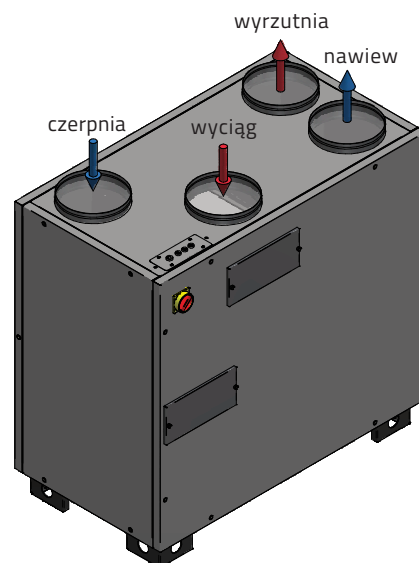
## WYMIARY REKUPERATORA R1300 / R1300E



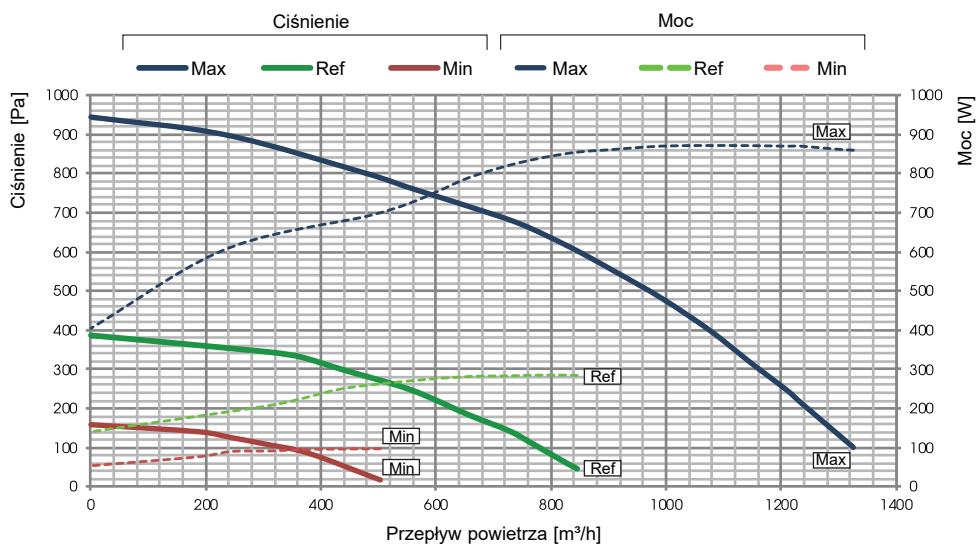
### DANE TECHNICZNE

Numer katalogowy	R1300R
Numer katalogowy wersji z wymiennikiem entalpicznym	R1300ER
Klasa energetyczna	A
Maksymalna sprawność odzysku ciepła	95 %
Sprawność odzysku ciepła według normy EN13141-7	81,8 %
Poziom hałasu	70 dB
Moc elektryczna wentylatorów / zasilanie	2x349 W / 230 V, 50/60 Hz 1F
Maksymalne natężenie prądu wentylatorów	2 x 3,0 A
Klasa izolacji wentylatorów	IP54
Natężenie prądu dla rekuperatora / zasilanie	6,0 A / 230 V, 50/60 Hz 1F
Materiał wymiennika przeciwprądowego	Aluminium
Masa własna	139 kg
Gwarancja	2 lata
Wstępna nagrzewnica elektryczna	Standard
Sterownik Standard (nr kat. BW10001)	Wymagany wybór pomiędzy BW/CL (10001)
Sterownik Comfort + (nr kat. CL10001)	
Elementy wykonawcze sterownika GWC (nr kat. GWC20024)	Opcja
Moduł komunikacji internetowej (nr kat. GSMEV1000)	Opcja
Komplet 4 sztuk podstawek do posadwienia rekuperatora na podłodze (nr kat. OP4G)	Standard
System mocowania do ściany (nr kat. WI10001)	—

Schemat podłączenia przewodów wentylacyjnych do rekuperatora Reversus 1300



### WYKRES WYDAJNOŚCI REKUPERATORA R1300 / R1300E



+48 606 792 314



biuro@aerovent.pl  
www.aerovent.pl



ul. Tomaszowska 2/4  
04-840 Warszawa