



Rekuperator REVERSUS 600

 KLASA
 ENERGETYCZNA **A**

- NAWET 95% ODZYSKANEJ ENERGII
- POTRAFI ZATRZYMAĆ AŻ 70% CZĄSTECZEK EPM2.5
- WYMIANA FILTRÓW BEZ KONIECZNOŚCI OTWIERANIA REKUPERATORA
- NAJNIŻSZE KOSZTY UŻYTKOWANIA - BEZGRZAŁKOWE ZABEZPIECZENIE PRZED ZAMARZANIEM
- IZOLACJA TERMICZNA I AKUSTYCZNA WYKORZYSTUJĄCA PODWÓJNĄ METALOWĄ OBUDOWĘ IZOLOWANĄ PIANKĄ POLIURETANOWĄ - TECHNOLOGIA PML.



NOWOCZESNY STEROWNIK Z MOŻLIWOŚCIĄ KOMUNIKACJI PRZEZ INTERNET

Opcja	Standard	Comfort+
Sterowanie pracą wentylatorów (włącz/wyłącz, 4 tryby pracy, regulacja bezstopniowa)	+	+
Programowanie trybów pracy w okresie tygodniowym	+	+
Sterowanie automatycznym zabezpieczeniem przed zamrażaniem	+	+
Możliwość zintegrowania z okapem kuchennym lub z systemem alarmu	+	+
Panel sterujący	Standardowy B&W	Dotykowy kolorowy
Sterowanie by-passem	Automatyczne	Automatyczne
Współpraca z zewnętrznymi czujnikami: wilgoci, stężenia CO i CO ₂	+	+
Sterowanie przepustnicami GWC	+	+
Przystosowanie do współpracy z modułem komunikacji internetowej	+	+



Cicha praca


 Obsługa
 wymiennika
 gruntowego

 Sprawność
 wymiennika

 Sterowanie
 przez internet

 Programowanie
 tygodniowe

 Wymiennik
 aluminiowy

 Wymiennik
 poliestrowy

 Wymiennik
 entalpiczny

 Odporność na
 zamarzanie

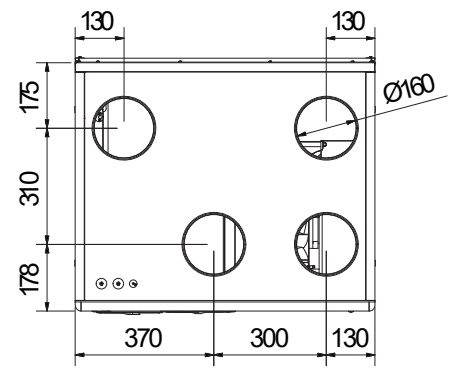
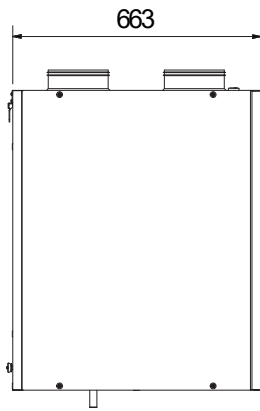
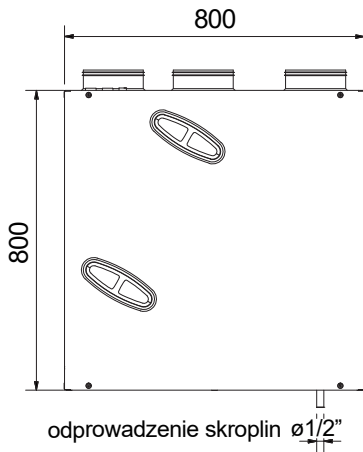
 Współpraca
 z nagrzewnicą
 lub chłodnicą
 wodną


+48 606 792 314


 biuro@aerovent.pl
 www.aerovent.pl

 ul. Tomaszowska 2/4
 04-840 Warszawa

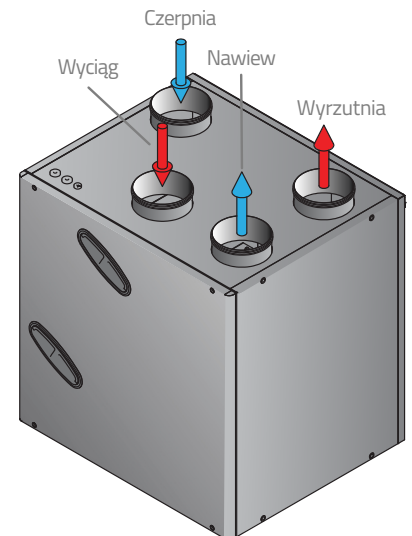
WYMIARY REKUPERATORA REVERSUS 600



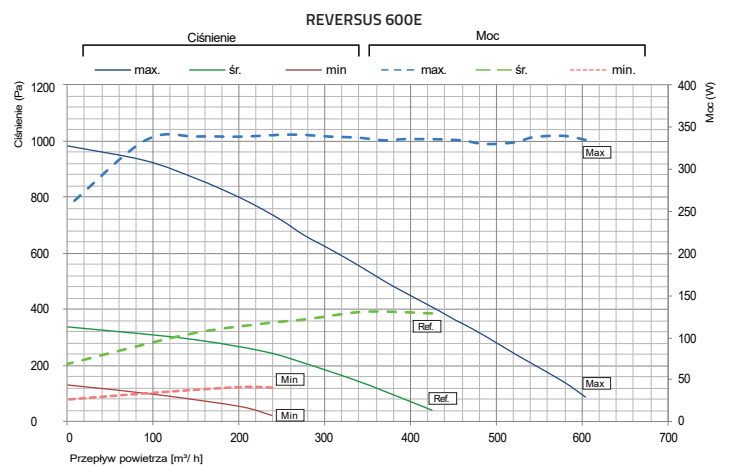
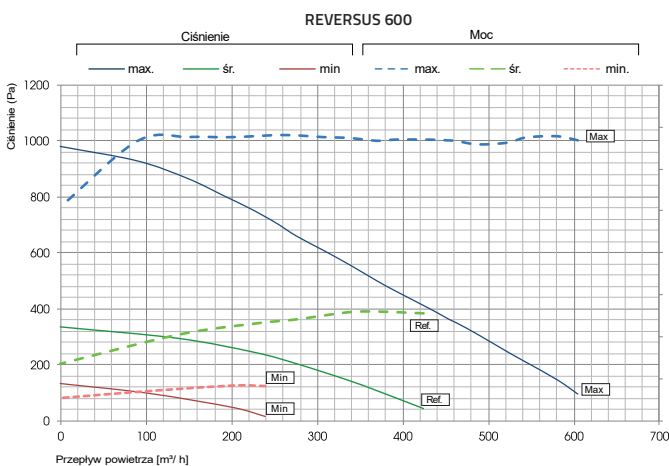
DANE TECHNICZNE

Numer katalogowy	R600
Numer katalogowy wersji z wymiennikiem entalpicznym	R600E
Klasa energetyczna	A
Maksymalna sprawność odzysku ciepła	96 %
Sprawność odzysku ciepła według normy EN13141-7	83,6 %
Poziom hałasu	52 dB
Moc elektryczna wentylatorów / zasilanie	2x170 W / 230 V, 50/60 Hz 1F
Maksymalne natężenie prądu wentylatorów	2 x 3,5 A
Klasa izolacji wentylatorów	IP54
Natężenie prądu dla rekuperatora / zasilanie	3,5 A / 230 V, 50/60 Hz 1F
Materiał wymiennika przeciwprądowego	Aluminium
Masa własna	75 kg
Gwarancja	2 lata
Wstępna nagrzewnica elektryczna (wersja R, np. R600R I ub R600ER)	Opcja
Sterownik Standard (nr kat. BW10001)	Wymagany wybór pomiędzy BW/CL (10001)
Sterownik Comfort + (nr kat. CL10001)	
Elementy wykonawcze sterownika GWC (nr kat. GWC20024)	Opcja
Moduł komunikacji internetowej (nr kat. GSMEV1000)	Opcja
Komplet 4 sztuk podstawek do posadwienia rekuperatora na podłodze (nr kat. OP4G)	Opcja
System mocowania do ściany (nr kat. WI10001)	Standard

Schemat podłączenia przewodów wentylacyjnych do rekuperatora Reversus 600



WYKRESY WYDAJNOŚCI REKUPERATORA



+48 606 792 314



biuro@aerovent.pl
www.aerovent.pl



ul. Tomaszowska 2/4
04-840 Warszawa